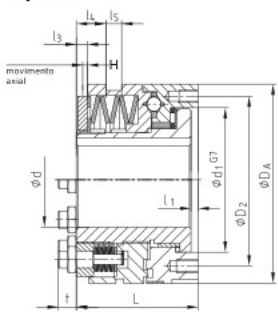


Tipo FT / KT / LT / FT com ROTEX®

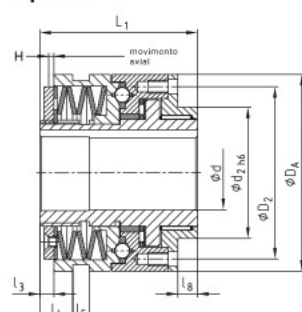


- Torque máximo de desengate - 8200Nm
- Limitador de torque de esferas
- Possível ajuste de torque após montagem
- Disponível com catraca, sincronizado e com sistema anti-falha
- Disponível pronto para montagem, ajustado para o torque de desengate e furação H7
- Superfície fosfatizada
- Instrução de montagem disponível no site www.ktr.com

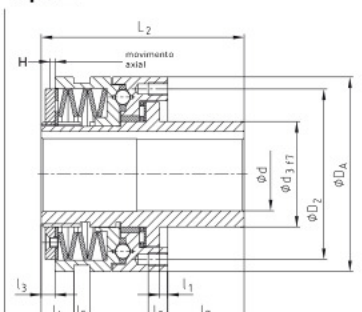
Tipo FT



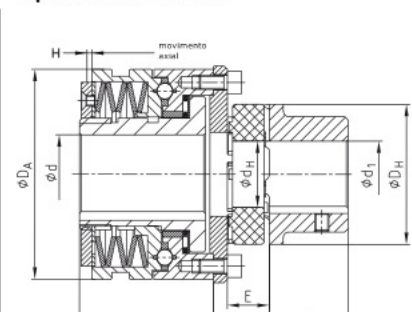
Tipo KT



Tipo LT



Tipo FT com ROTEX®



Tipos FT / KT / LT

KTR-SI Tamanho	Dimensões [mm]																			Movimento axial "H"			
	Furação		d ₁	D ₂	D _A	d ₂	d ₃	l ₁	l ₂	l ₃	l ₄	l ₅	l ₇	l ₈	L	L ₁	L ₂	z					
	guia	máx.																	DK	SR	SGR	FR	
0	7	20	41	48	55	38	28	4,0	6,5	3,0	7,5	9	27,5	8	38,5	51	66	6xM5	1,4	1,2	0,6	1,6	
1	10	25	60	70	82	50	38	4,0	8,0	6,0	11,5	9	33	10	52	70	85	6xM5	2,3	1,8	0,8	2,3	
2	14	35	78	89	100	60	52	5,0	10,0	5,0	12	9	39	12	61	78	100	6xM6	2,4	2,0	1,1	3,0	
3	18	45	90,5	105	120	80	65	5,0	12,0	8,5	21	10	47	12	78	96	125	6xM8	2,7	2,2	1,2	3,5	
4	24	55	105	125	146	100	78	6,5	15,0	11,0	27	9	52,5	16	100	124,5	152,5	6xM10 ¹⁾	3,7	2,5	1,2	3,8	
5	30	65	120,5	155	176	120	90	6,5	17,0	12,0	33	9	57,5	18	113,5	140	171	6xM12 ¹⁾	4,6	3,0	1,6	4,5	
6 ²⁾	40	80	136	160	200	130	108	7,0	20,0	14,0	39	9	64	20	119	150	183	6xM12 ¹⁾	5,0	3,5	2,5	-	
7 ²⁾	50	100	168	200	240	160	135	8,0	25,0	15,0	46	9	72	25	141	175	213	6xM16 ¹⁾	5,5	4,0	2,7	-	

1) Para os tipos T4 SR e SGR os torques de aperto são de acordo com a norma 12.9

2) Tamanho 6: dimensão l=16 mm, tamanho 7: l=21 mm

Tipos FT com ROTEX®

KTR-SI Tamanho	Acoplamento ROTEX Tamanho DK / SR	Dimensões [mm]											Movimento axial "H"	
		Furação [mm]		D _A	D _H (dia. ROTEX)	d _H	E	l ₁₀	l ₉	L				
		d	d ₁								DK	SR		
0	19 / 28	20	24 / 38	55	40 / 65	18 / 30	16 / 20	25 / 35	22 / 28,5	38,5		1,4	1,2	
1	24 / 38	25	28 / 45	82	55 / 80	27 / 38	18 / 24	30 / 45	24 / 32,5	52		2,3	1,8	
2	28 / 48	35	38 / 60	100	65 / 105	30 / 51	20 / 28	35 / 56	28 / 38	61		2,4	2,0	
3	38 / 55	45	45 / 70	120	80 / 120	38 / 60	24 / 30	45 / 65	32 / 43	78		2,7	2,2	
4	48 / 75	55	60 / 95	146	105 / 160	51 / 80	28 / 40	56 / 85	38 / 56,5	100		3,7	2,5	
5	55 / 90	65	70 / 110	176	120 / 200	60 / 100	30 / 45	65 / 100	44 / 62	113,5		4,6	3,0	
6	100 / 100	80	115	200	225	113	50	110	72	119		5,0	3,5	
7	110 / 110	100	125	240	255	127	55	120	78	141		5,5	4,0	

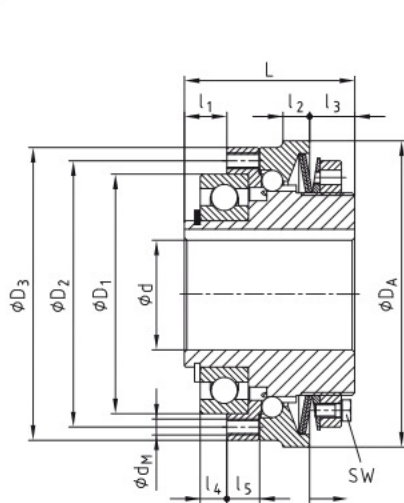
Dados Técnicos

KTR-SI Tamanho	KTR-SI tipo DK / Torque [Nm]				KTR-SI tipo SR e SGR / Torque [Nm]				Peso com furação máx [kg]
	T1	T2	T3	T4	T1	T2	T3	T4	
0	2,5 - 5	5 - 20	-	20 - 40	5 - 10	10 - 40	-	-	0,41
1	6 - 12	12 - 25	25 - 55	55 - 100	12 - 25	25 - 50	50 - 100	-	1,30
2	12 - 25	25 - 50	50 - 120	120 - 200	25 - 50	50 - 100	100 - 200	-	2,27
3	25 - 50	50 - 100	100 - 250	200 - 450	50 - 100	100 - 200	200 - 450	-	3,88
4	50 - 100	100 - 200	200 - 500	500 - 1000	100 - 200	200 - 400	400 - 800	800 - 2000	8,34
5	85 - 250	230 - 600	300 - 1000	600 - 2000	170 - 450	350 - 900	600 - 1800	1200 - 3400	13,51
6	180 - 480	360 - 960	720 - 1950	1600 - 3300	300 - 750	600 - 1500	1200 - 3000	2900 - 5800	21

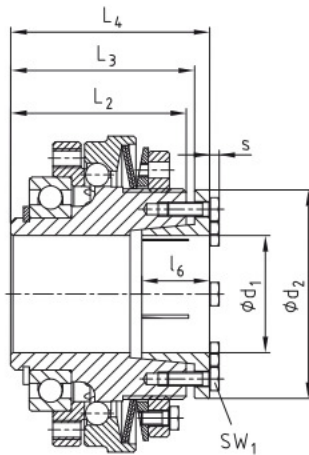
Tipo FT, FT-4.5 e FT com ROTEX® GS



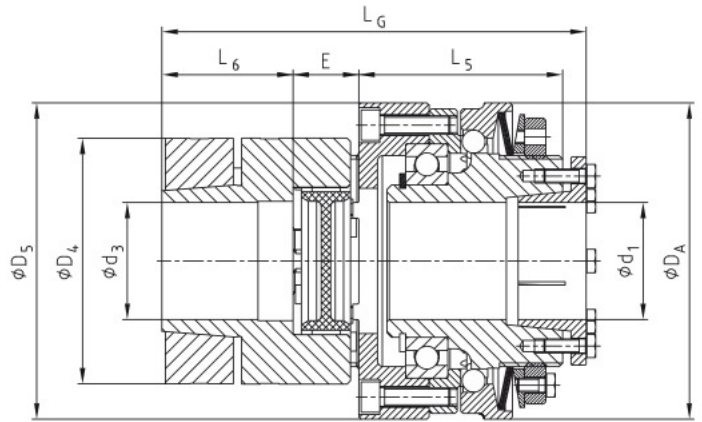
- Torque máximo de desengate - 740Nm
- Limitador de torque de esferas
- Sem folga e com redução de vibrações quando combinado com o ROTEX® GS
- Disponível com reengate sincronizado
- Disponível também em combinação com o RADEX®-N ou com o RADEX® NC
- Furação com tolerância H7
- Instrução de montagem disponível no site www.ktr.com



Tipo FT



Tipo FT-4.5
com bucha cônica



Tipo FT com ROTEX® GS
(Conexão eixo-eixo)

Dados Técnicos Tipo FT

KTR-SI Compact Tamanho	Rotação máx. [RPM]	Torque [Nm]			Dimensões [mm]													
		T1	T2	T3	d _{máx.}	D ₁ ^{H7}	D ₂	D ₃	D _A	d _M	L	l ₁	l ₂	l ₃	l ₄	l ₅	SW	Deslize H
01	4000	3 - 14	6 - 28	13 - 56	20	47	56	65	70	8xM4	40	8	7	12	5	7,5	7	1,2
0	3000	9 - 35	18 - 70	40 - 140	30 ¹⁾	62	71	80	85	8xM5	48	11	8	14	7	8	7	1,5
1	2500	19 - 65	38 - 130	78 - 260	35 ¹⁾	75	85	95	100	8xM6	59	14	9	16	9	10,5	8	1,8
2	2000	35 - 110	80 - 220	160 - 440	45 ¹⁾	90	100	110	115	8xM6	64	16	10	17	10	12	10	2
3	1200	80 - 185	160 - 370	320 - 740	50	100	116	130	135	8xM8	75	18	12	21	10	12	10	2,2

1) Furação máx. com chave de norma DIN 6885

Dados Técnicos tipo FT-4.5 com bucha cônica

KTR-SI Tamanho	Dimensões [mm]							
	d ₁ ^{máx.}	L ₂	L ₃	L ₄	l ₆	d ₂	s	SW ₁
01	10-20	40	42	47	26	40,5	2,8	7
	42							
0	30	46	49	56	31	57	4	10
1	19-30	57	60	67	40	57	4	10
	32-40				31	64	3,5	8
2	50	63	68,5	73	29	73,5	4	10
3	32-50	75	78,5	85	29	73,5	4	10
	55-60		78	86	45,5	89		

Dados Técnicos tipo FT com ROTEX® GS

KTR-SI Compact Tamanho	ROTEX® GS Tamanho	Dimensões [mm]								
		d ₁ ^{máx.}	d ₃ ^{máx.}	D ₄	D ₅	L _G	L ₅	L ₆	D _A	E
01	24	25	28	55	70	102	47	30	70	18
0	28	30	38	65	85	119,5	54,5	35	85	20
1	38	40	45	80	100	146	67	45	100	24
2	42	50	55	95	115	159	73	50	115	26
3	48	60	62	105	135	182	87	56	135	28